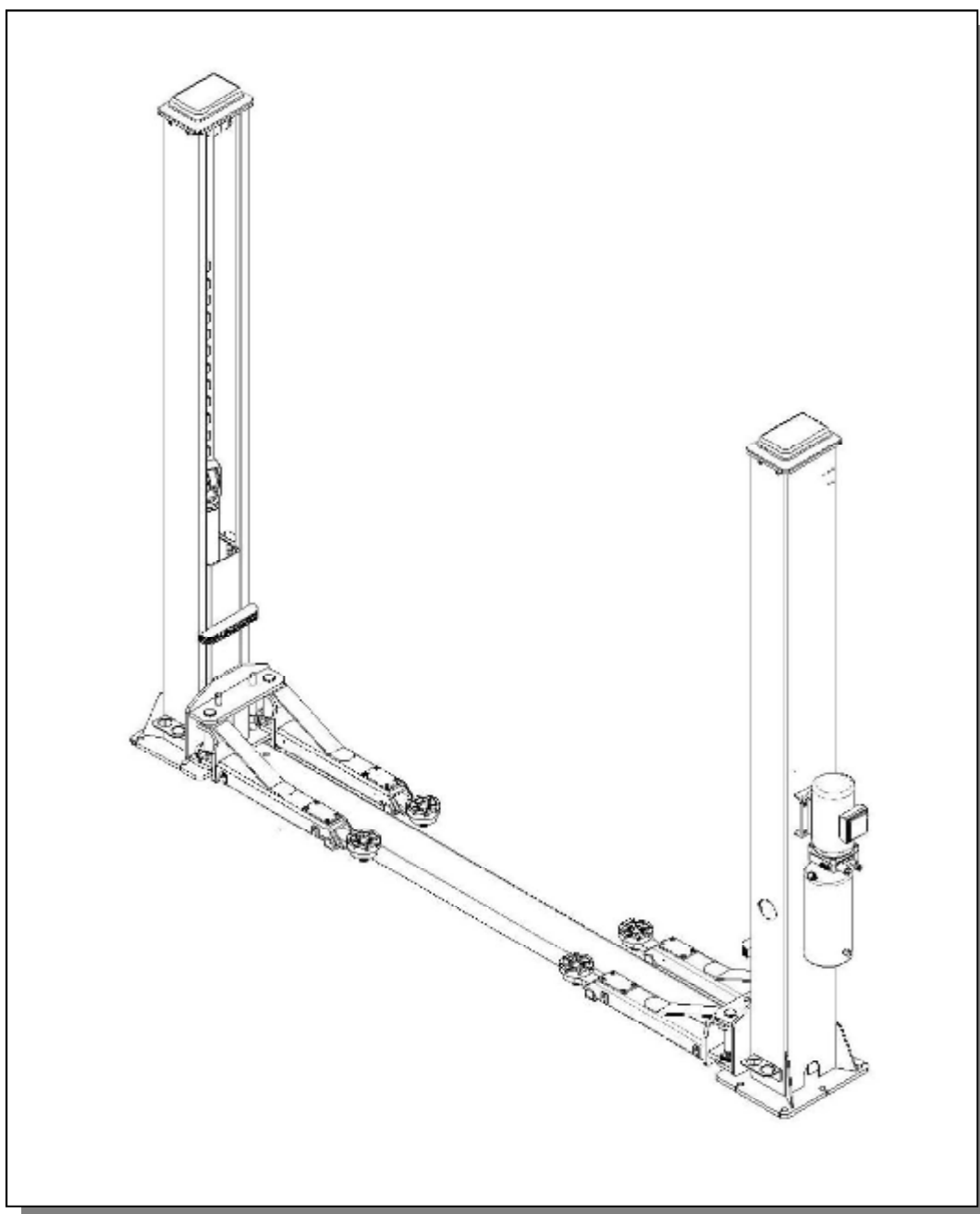


Подъемник электрогидравлический,
двухстоечный,
с нижней синхронизацией
N4120B-4T



1. Упаковка, транспортировка и хранение оборудования



Все процедуры по упаковке, распаковке, погрузке, выгрузке и транспортировке должны выполняться только квалифицированным персоналом.

1.1 Упаковка

Стандартный комплект	Упаковка 1
Блок питания и аксессуары	1 шт.

Стандартный комплект	Упаковка 2
Главная колонна	1 шт.
Вспомогательная колонна	1 шт.
Нижняя балка	1 шт.
Подъемная лапа	4 шт.
Блок управления	1 шт.
Аксессуары	1 шт.

Табл. 1

1.2 Транспортировка



Упакованное оборудование должно подниматься только при помощи подъемников или кранов. Во избежание опасных ситуаций необходима подстраховка.

По прибытию оборудования, проверьте всю комплектацию, а также целостность оборудования и упаковки. В случае повреждения упаковки при транспортировке, проверьте комплектацию оборудования по Табл. 1. Если обнаружится недостача деталей, незамедлительно свяжитесь с поставщиком и транспортной компанией.



Данное оборудование имеет большой вес! По технике безопасности, крайне не рекомендуется поднимать и переносить его на руках!

Во время погрузки и выгрузки оборудования, поднимайте его так, как показано на Рис. 1.

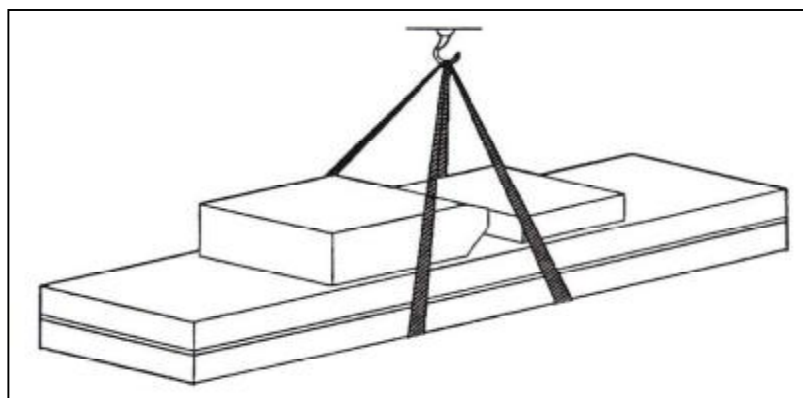


Рисунок 1

1.3 Хранение

- Данное оборудование необходимо хранить на крытом складе. Не допускается при хранении попадание влаги.
- При автоперевозке желательно использовать закрытый кузов, при морской - используйте контейнер.
- Оптимальная температура хранения: -25°C - +55°C.

2. Введение



Данная инструкция предназначена для квалифицированного персонала, имеющего опыт использования и обслуживания данного типа оборудования.

Работники должны ознакомиться с данной инструкцией, перед тем, как приступить к работе с подъемником.



Персонал должен соблюдать следующие правила:

1. Следовать рекомендациям, описанным в инструкции. Производитель имеет право вносить изменения в целях улучшения качества работы оборудования.
2. Правильно утилизировать отработанное масло.
3. По окончании срока службы подъемник должен быть демонтирован и утилизирован квалифицированными специалистами.

3. Описание оборудования

3.1 Назначение

Данный двухстоечный подъемник может использоваться для поднятия любых видов автомобилей массой до 4000 кг с целью шиномонтажных работ, ремонта и других операций.



Данные подъемники предназначены для поднятия авто и удержания в поднятом положении в закрытом сервисе. Использование в иных целях не рекомендуется. В частности данный подъемник не предназначен для:

- Автомоек и малярных мастерских;
- Использования на улице;
- Обучения персонала работе с подъемниками;
- Подъема плохо упакованных и хлипких грузов
- Использования в качестве лифта;
- Использования с неподходящими видами техники.



Производитель не несет ответственности за ущерб, нанесенный оборудованием из-за несоблюдения инструкций по эксплуатации.

3.2 Особенности подъемника

- Все тросы и масляные шланги проходят внутри металлических конструкций подъемника, что увеличивает их срок службы и делает внешний вид более эргономичным.
- Механические стопоры и механизм разблокировки разработаны в соответствии с международными стандартами безопасности.
- Самостопорящийся механизм блокировки обеспечивает двойной уровень безопасности.
- Два крепких металлических синхронизирующих троса и специальная система направляющих роликов

предотвращают возможное опрокидывание.

- Минимальная высота профиля подъемных лап – 110 мм. Это делает возможным обслуживание автомобилей с низким клиренсом.
- Увеличены параметры нагрузки на подъемную цепь и подшипники подъемного механизма.

4. Спецификация

Функции и назначение комплектующих	
Название	Функция
Насос	Создает высокое давление, качает масло.
Соединительный блок	Соединяет электродвигатель и насос
Электродвигатель	Приводит в движение насос
Перепускной клапан	Регулирует давление масла
Дроссель	Регулирует скорость опускания
Соленоидный клапан опускания	Контролирует поток масла
Ниппель	Контролирует односторонний ток масла
Шаровой кран	Контролирует возврат масла

Таблица 2

4.1 Технические характеристики

Тип подъёмника	N4120B-4T
Вес	616 кг
Грузоподъемность	4000 кг
Высота подъёма	1910 мм
Высота платформы	110 мм
Высота подъёмника	2850 мм
Ширина подъёмника	3420 мм
Время подъёма	≤45 с
Время опускания	Регулируется
Тип питания	380 В, 50 Гц, 10 А
Мощность	2.2 кВт
Объем бака	8 л.
Рабочая температура	+5- +40°C
Допустимая влажность	30-95%
Шум	< 70 дБ
Температура хранения	-25°C - +55°C
Максимальное рабочее давление в гидросистеме	18 МПа
Тип гидравлического масла	N32# зимой, N46# летом

Таблица 3

Требования к основанию:

- Бетонное покрытие 425#, количество дней после заливки – не менее 15.
- Чистое основание, толщина бетона ≥ 150 мм, уклон не больше 10 мм.

4.2 Габаритный чертеж

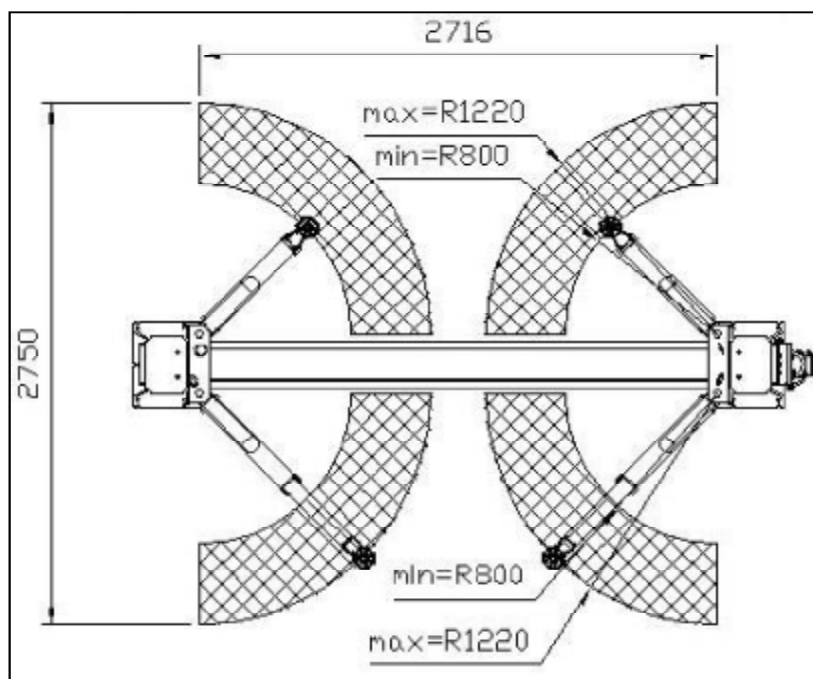
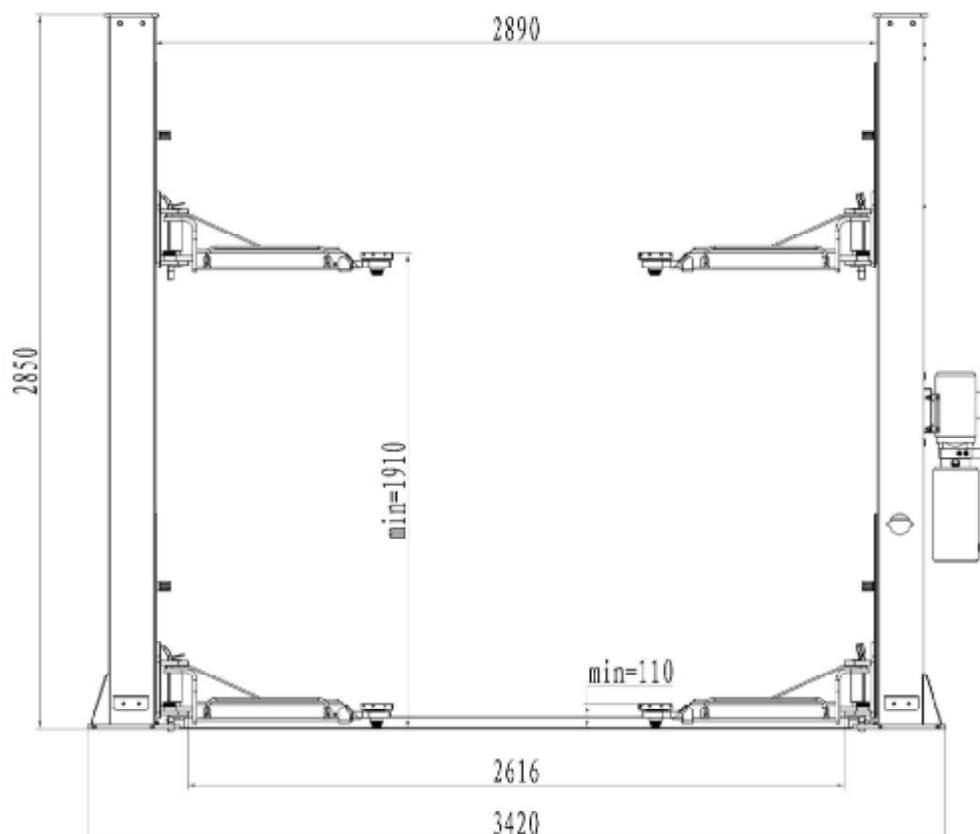


Рисунок 2

4.3 Типы поднимаемых автомобилей

Данный подъёмник подходит для всех автомобилей, чей общий вес не превышает максимальной грузоподъемности – 4000 кг.

Размеры автомобилей:

Данные диаграммы показывают размеры автомобилей, обеспечивающие правильное использование подъёмника.

- Обратите внимание на предупреждающие символы!
- Каждая величина указана относительно центра тяжести автомобиля. Центр тяжести необходимо определить заранее. Когда автомобиль заезжает на подъёмник, центр тяжести должен находиться на уровне стоек подъёмника.

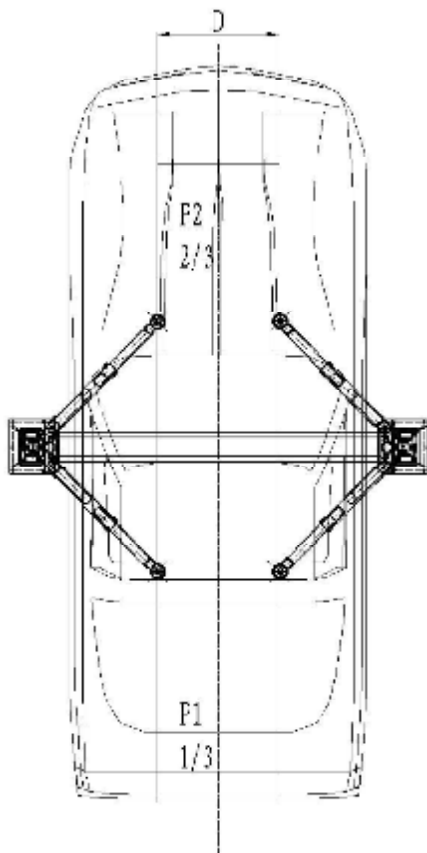


Рисунок 3

T	D (мм)	P2(кг)	P1(кг)	C=P1+P2(кг)
3.2T	710	1675	840	2515
	800	1800	900	2700
	900	1920	960	2880
	1000	2140	1060	3200
3.5T	710	1890	940	2830
	800	2020	1010	3030
	900	2160	1080	3240
	1000	2400	1200	3600
4T	710	2100	1040	3140
	800	2250	1120	3370
	900	2400	1200	3600
	1000	2650	1350	4000

Таблица 4

5. Техника безопасности

5.1 Меры предосторожности



Работники должны прочитать инструкцию перед тем, как приступать к работе с подъёмником.



Производитель не несет ответственности за ущерб, нанесенный оборудованием из-за несоблюдения инструкций по эксплуатации. Оператор и обслуживающий персонал при работе должны следовать стандартам техники безопасности, установленным в стране, где используют подъёмник.

Также оператор и обслуживающий персонал должны:

- Иметь оборудованное рабочее место;

- Никогда не отключать установленные производителем механические и электрические страховочные механизмы;
- Следовать предупреждающим знакам на подъёмнике и правилам безопасного использования.

В инструкции символы безопасности расшифровываются следующим образом:



Предупреждение: Означает, что данная операция небезопасна и может привести к травме, повреждению подъёмника, автомобиля или другого имущества.



Опасность удара током: данный знак означает, что указанная операция может привести к поражению электрическим током.

5.2 Система безопасности



Средства защиты необходимы для того, чтобы уберечь оператора от травмы в случае перегруза, или сбоя в работе подъёмника:

- В случае перегруза, масляный клапан помпы откроется и масло заполнит ёмкость.
- Механические стопора срабатывают автоматически и предотвращают падение автомобиля при падении давления в масляном цилиндре.

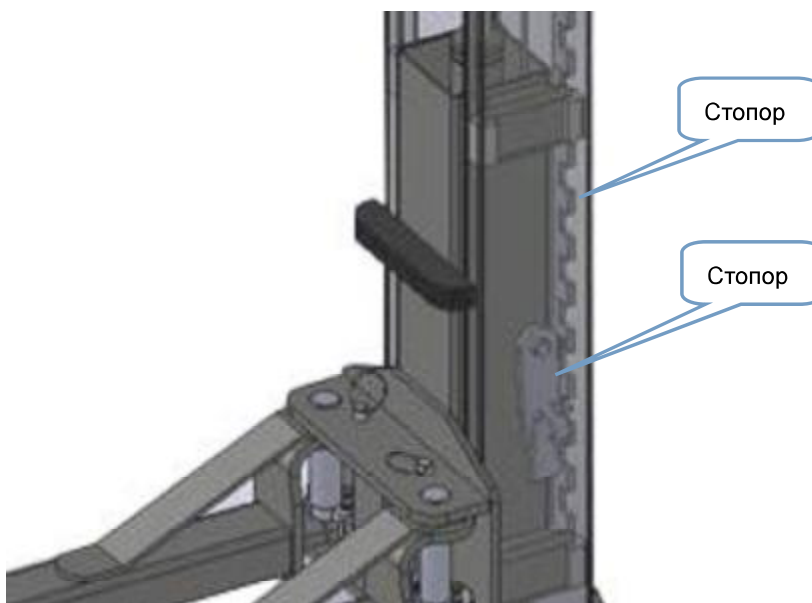


Рисунок 4

- Во время обычного использования будет слышен звук срабатывания механических стопоров. Если звука нет, то использование подъёмника запрещено. Оператор может проверить исправность стопоров, открыв декоративную накладку на колонне. Если стопора заблокированы, проверьте механизм, чтобы появился звук.

- Нажмите кнопку "ВВЕРХ" для поднятия подъёмника.



Опасность столкновения

Прежде чем начать работать с подъёмником, убедитесь в том, что персонал покинул опасную зону. Если подъёмник работает на небольшой высоте (ниже 1,75м), следует соблюдать осторожность во избежание удара о не промаркированные части подъёмника.

Во время подъёма и опускания персонал должен покинуть рабочую зону.

Также запрещается обслуживать движущиеся части подъёмника во время его работы.



Опасность падения (автомобиля)

Данное происшествие может произойти вследствие неправильного использования подъемника, размещения авто, перегруза подъемника, или подъема авто неподходящего типа.

Во время подъема двигатель авто должен быть заглушен.

Ничего лишнего не должно находиться в зоне работы подъемника и на его подвижных частях.



Опасность скольжения

Рабочая зона и сам подъемник должны быть очищены от любого вида смазочных материалов.



Опасность удара током

Опасность удара током во время работы с электрическим оборудованием.

Не работайте с водой, паром и краской рядом с подъемником, а также используйте специальные средства для очистки электрического блока управления.



Опасности при неправильном освещении

Оператор и обслуживающий персонал должны убедиться в том, что рабочая зона подъемника достаточно освещена.

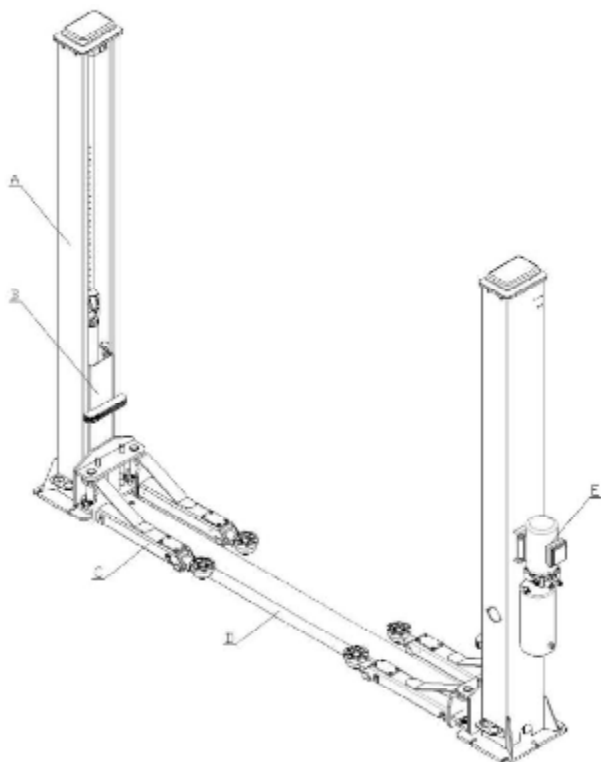


Во время работы на подъемнике необходимо использовать средства индивидуальной защиты, спецодежда должна быть застегнута. Никогда не превышайте максимальную грузоподъемность устройства, убедитесь, что поднимаемый автомобиль не загружен.

6. Конструкция и принцип работы

6.1 Конструкция подъемника:

- Данный подъемник состоит из колонн, подъемного механизма, подъемных лап, страховочного механизма, масляного цилиндра, силового механизма, масляного шланга, блока управления и электрического шнура. Безопасность обеспечивается механическим и гидравлическим замками.



A	Колонна
B	Каретка
C	Подъемная лапа
D	Нижняя балка
E	Блок питания

Таблица 5

6.2 Принцип работы:

-При нажатии кнопки "ВВЕРХ", включается питание электродвигателя, он приводит в движение масляный насос, масло под давлением поступает в нижнюю полость гидроцилиндра по масляным магистралям через односторонний клапан, масло приводит в движение поршень гидроцилиндра, который передает движение через шток на станины и систему синхронизирующих тросов и происходит подъем. Для начала работ на автотранспортном средстве после подъема, нажать на кнопку "ВНИЗ" для опускания подъемника до срабатывания стопоров. Для полного опускания подъемника вначале нажать на кнопку «ВВЕРХ», чтобы приподнять подъемник примерно на 20 мм; потянув за тросики на каретках, разблокировать стопора, затем нажать рычаг для опускания подъемника.



Рисунок 6

7. Установка

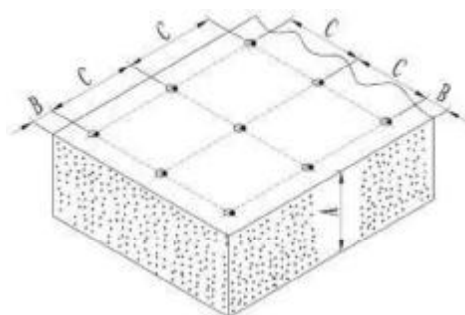
7.1 Требования

-Данный подъемник должен устанавливаться на безопасном расстоянии от стены, колонны и прочих препятствий. Минимальное расстояние от них составляет 800 мм.

Убедитесь в наличии источника питания рядом с местом установки.

Высота потолка должна составлять не менее 3150мм.

Толщина бетонного пола для правильной установки должна быть не менее 300 мм, и выдерживать давление не менее 21МПа.



A	Толщина бетона должна быть от 300мм
B	Расстояние от отверстия до края пола 150 мм
C	Расстояние между крепежными отверстиями

Таблица 6

Рисунок 7

7.2. Требования к основанию

Тип бетона 425#, период засыхания ≥ 7 дней.

Поверхность должна быть ровной сухой и очищенной от мусора, толщиной ≥ 300 мм, уклон пола ≤ 5 мм.

Тип питания блока управления (380В или 220В, 15А)

Общая схема

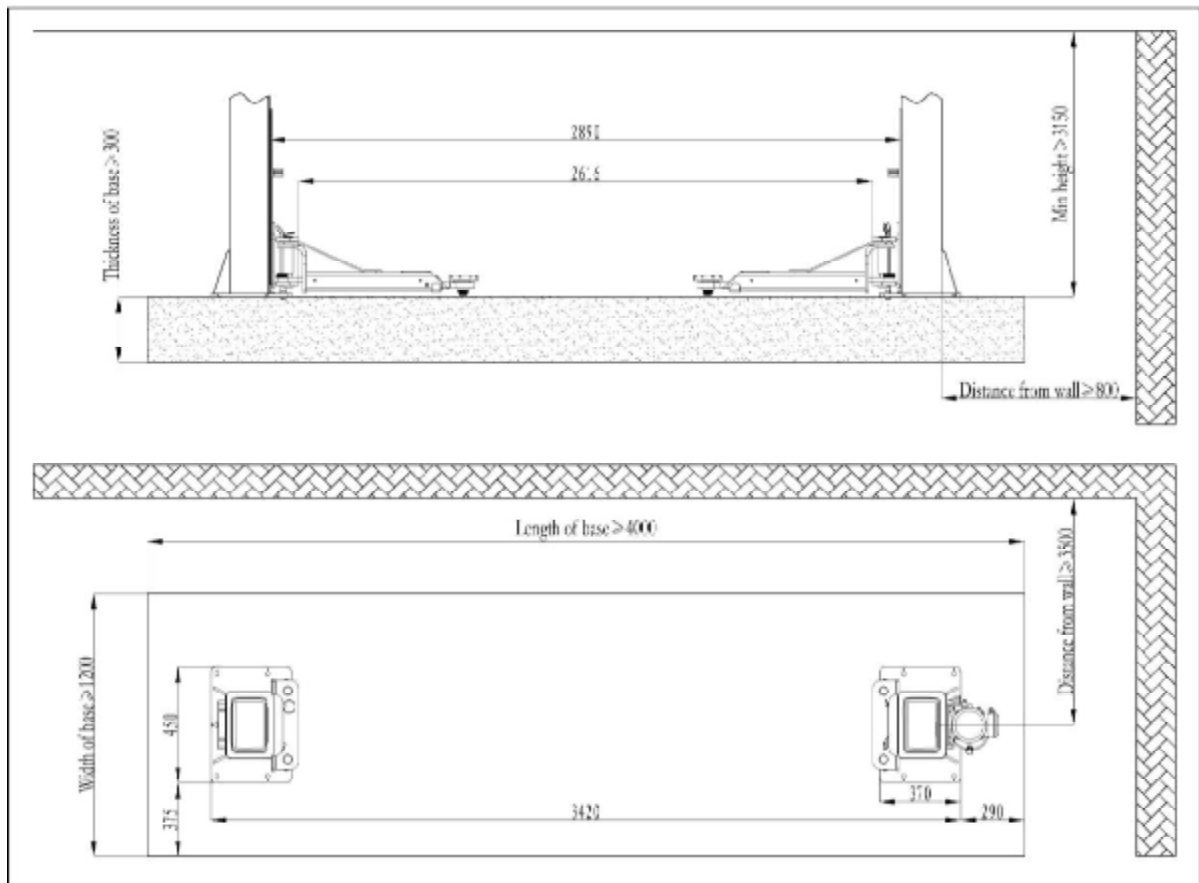


Рисунок 8



Монтаж осуществляется только квалифицированным персоналом, имеющим соответствующий опыт работы. Монтаж и пусконаладочные работы проводятся в соответствии с инструкцией.

Перед установкой необходимо проверить:

Период высыхания и основа бетонного пола должны соответствовать требованиям.

Комплектация оборудования должна соответствовать списку деталей.

Соединение блока питания с блоком управления.

Соответствие гидравлического масла необходимым требованиям.

7.3 Установка

1. Установка колонн

Установите колонны на бетонное основание на расстоянии 2680 мм, убедитесь в том, что обе колонны находятся на одном уровне.

2. Установка крепежа

Установите анкера и проверьте надежность крепления. От этого зависит прочность конструкции.

- Отрегулируйте положение и угол наклона колонн.
- Просверлите отверстия в бетонном основании в соответствии с рисунком.
- Очистите отверстия от пыли и обломков бетона при помощи пылесоса.
- Установить анкерные болты в отверстия, слегка постукивая по ним молотком.
- Затянуть анкерные болты при помощи ключа.

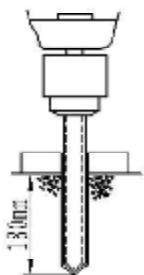


Рисунок 10

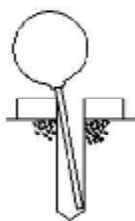


Рисунок 11

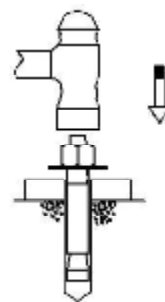


Рисунок 12

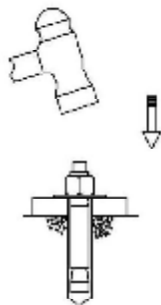


Рисунок 13



Рисунок 14

3. Настройка уровня

- Проверьте вертикальный уровень еще раз. Колонна для размещения масляных магистралей также должна быть установлена в строгом соответствии с требованиями по вертикальному уровню. Затем установите нижнюю балку.

4. Установка стального троса

- Протяните синхронизирующий стальной трос 1, пропустите его через ролик (B), потом через ролик (A), зафиксируйте трос гайкой M16 в отверстии крепления колонны и подъемного механизма (E). Таким же образом пропустите стальной трос 2 и зафиксируйте на колонне и подъемном механизме.
- Проверьте высоту кареток, они должны быть на одном уровне. Если они на разной высоте, отрегулируйте уровень, посредством гайкой крепления.



При настройке необходимо достичь одной высоты обоих подъёмных механизмов, трос должен быть натянут и находиться в пазах роликов. Тросы должны быть параллельны, перекрещивание недопустимо.

A	Верхние ролики
B	Ролики основания
C	Стальной трос 1
D	Стальной трос 2
E	Крепление троса
F	Гайка M16

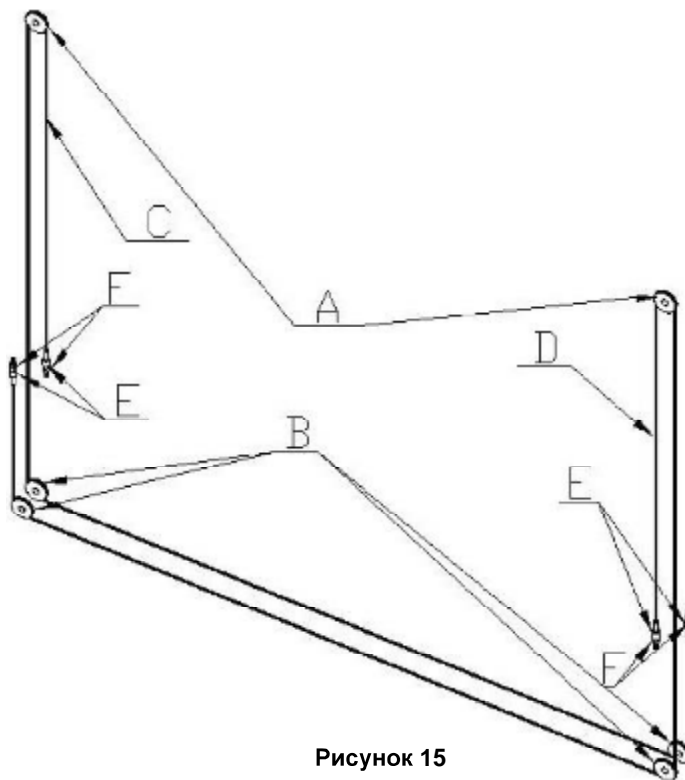
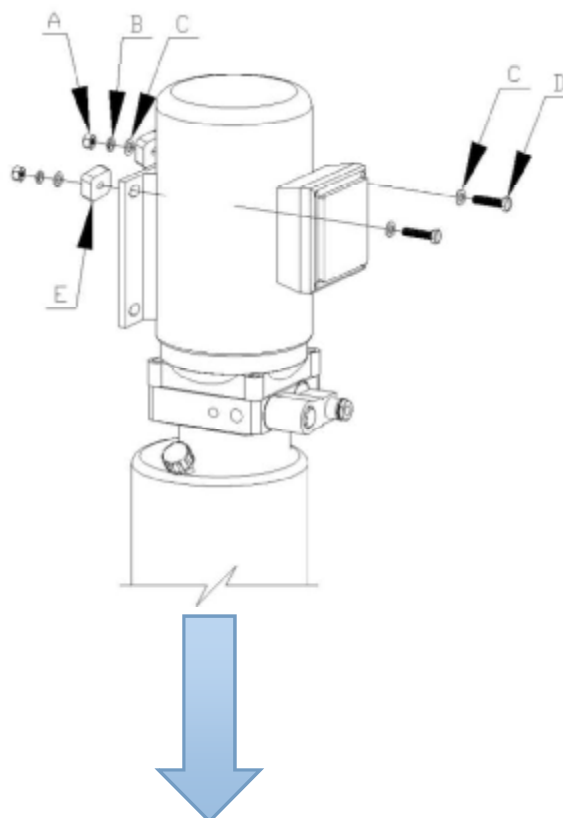


Рисунок 15

5. Установка силового агрегата (масляной станции).

- Установите два болта в силовой агрегат, не закручивайте их.
- Установите силовой агрегат на колонну через отверстия (D).
- Установите два оставшихся болта.



A	Гайка ф8
B	Шайба ф8
C	Шайба ф8
D	Болты M8×45
E	Соединитель

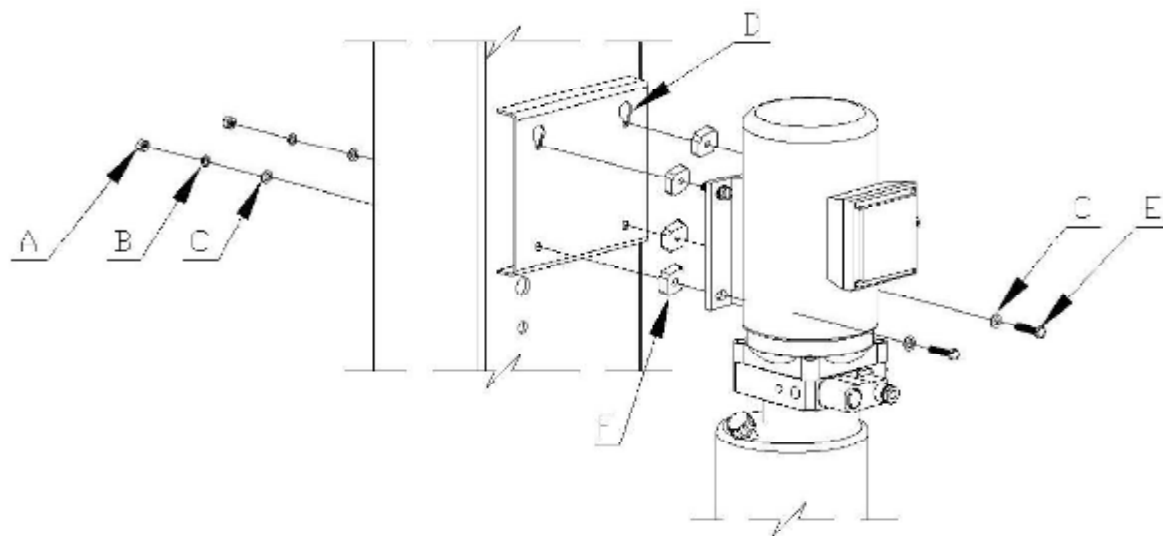


Рисунок 18

A	Гайка ф8
B	Шайба ф8
C	Шайба ф8
D	Отверстие крепления
E	Болт М8×45
F	Соединитель

6. Установка подъемных лап.

Подъемник N4120B-4T оснащен симметричными подъемными лапами (4 шт.). Они устанавливаются в следующей последовательности:

- 1) Снимите полукруглую заглушку и болт крепления, установленный на подъемной лапе.
- 2) Установите подъемную лапу (B) на крепеж каретки, вставьте до упора болт (A):

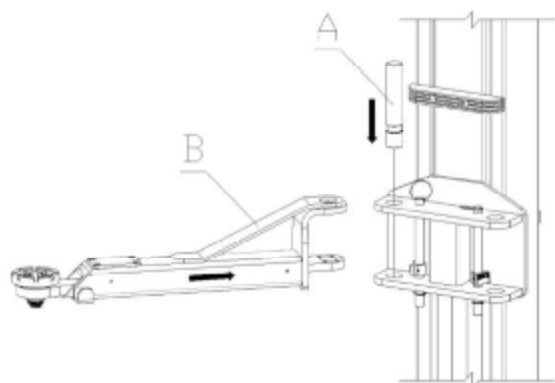


Рисунок 19

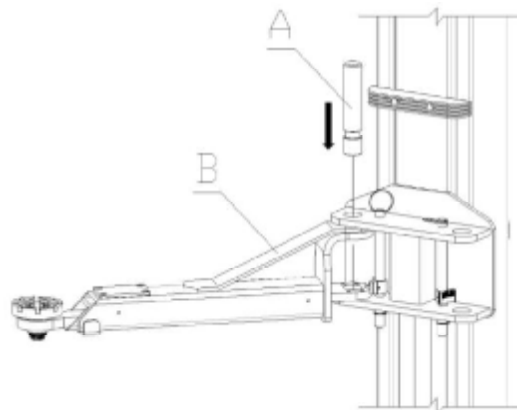


Рисунок 20

A	Болт крепления
B	Подъемная лапа

3) Установите полукруглый блок (А) и закрепите его на механизме крепления (С) болтами М8×25 (В).

А	Полукруглый блок
В	Болты крепления М8×25
С	Механизм крепления лапы

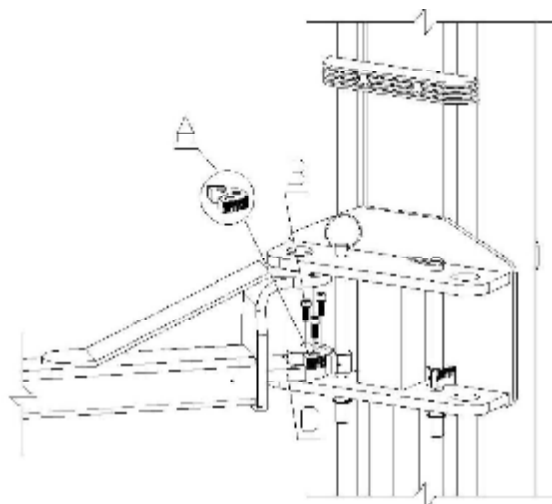


Рисунок 21

7. Соединение гидравлической системы.

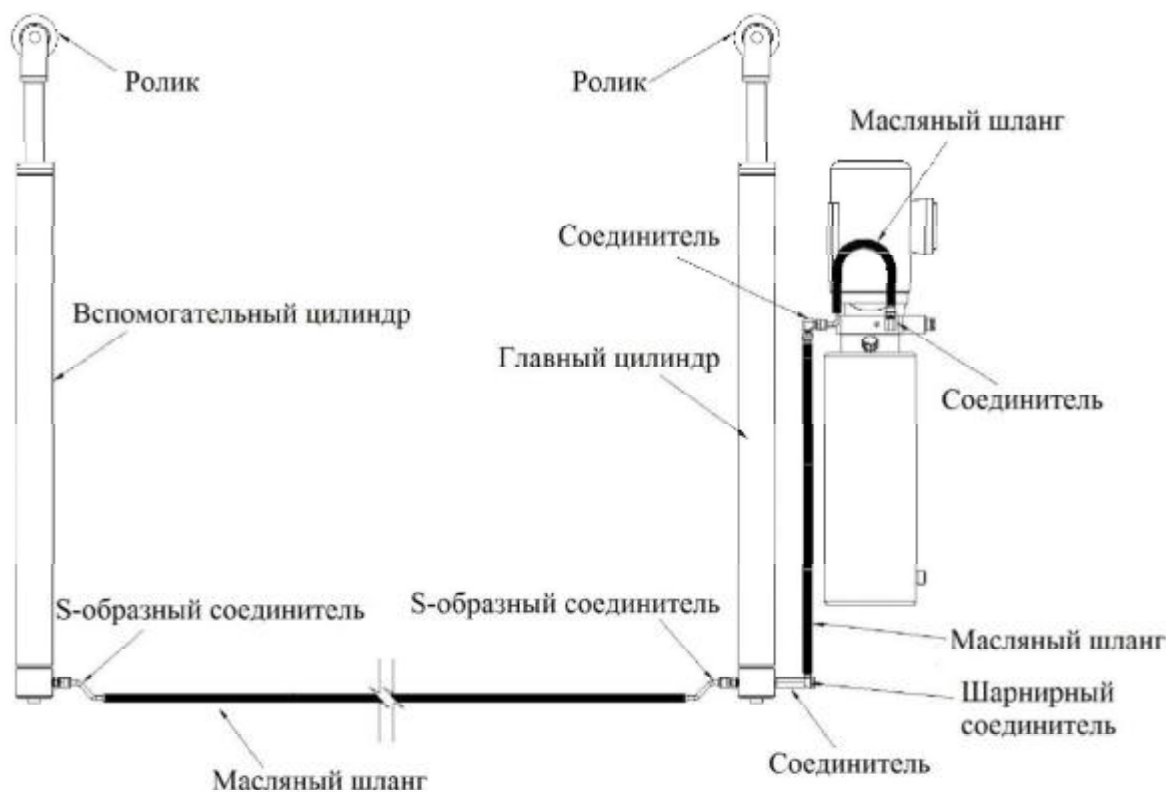


Рисунок 22



Уделите внимание защите мест крепления штуцеров масляного шланга, для предотвращения попадания инородных тел в масляную систему.

- Трубку высокого давления из насоса соедините со шлангом под углом 90°, далее соедините ее с масляным цилиндром.
- Плотно закрепите масляный шланг, чтобы не допустить протечек.
- Во время соединения, уделите внимание защите мест крепления зажима масляного шланга, для

предотвращения попадания инородных тел в масляную систему.

7.4 Подключение к источнику питания:



Питание должно подключаться в соответствии с диаметрами проводов и их номерами, описанными в диаграмме.

Все работы должны производиться только специально обученным персоналом.

- Подключите подъёмник к сети.
- Убедитесь в том, что питание отключено.
- Для версии 380В, протяните 4×2.5 мм² кабеля от блока управления к источнику питания.
- Для версии 220В, протяните 3 × 2.5 мм² кабеля от блока управления к источнику питания.
- Проведите заземление подъёмника.

8. Порядок работы

8.1 Заправка гидравлическим маслом:

После установки и подключения всех систем, необходимо провести следующие операции:



- 1) Наполните масляную ёмкость 8 литрами масла вязкости N32# или N46#.
- 2) Проверьте чистоту заливаемого масла, при необходимости отфильтруйте его.

8.2 Начало работы

Пробный пуск:

- Включите питание подъёмника на блоке управления, должен загореться зелёный индикатор. Нажмите кнопку "ВВЕРХ" и проверьте, начался ли подъём. Если нет, отключите питание и проверьте еще раз масляную систему. Проверьте соединения между масляной трубой и масляным цилиндром на наличие протечки. В случае обнаружения протечки, проверьте плотность крепления.



Все работы проводить только в соответствии с инструкцией. К работе допускается только квалифицированный персонал.

Тест без нагрузки:

- Нажмите кнопку "ВВЕРХ", и посмотрите, на одной ли высоте находятся каретки во время подъёма лап. Также послушайте звук страховочного блока, и проверьте, как он закреплен. Перенастройте стальные тросы для получения одинаковой и оптимальной высоты крепления страховочного механизма.
- Отпустите кнопку "ВВЕРХ" на 1–2 секунды, затем нажмите ручку спуска, чтобы зафиксировать подъёмник на стопоры. После нажмите кнопку "ВВЕРХ", чтобы снять со стопоров, затем нажмите ручку спуска, чтобы опустить подъёмник. Масло внутри цилиндра должно начать движение в ёмкость.



Все работы должны производиться только специально обученным персоналом.

Тест с нагрузкой:

- Перед началом проверки убедитесь в отсутствии протечек масляной системы и наличии смазки на всех движущихся частях.
- Установите автомобиль между двумя колоннами.

- Нажмите кнопку "ВВЕРХ", поднимите подъёмный механизм, наблюдайте за плавностью подъёма. После подъёма на необходимую высоту, нажмите ручку спуска, чтобы зафиксировать подъёмник на стопоры.
- Нажмите кнопку "ВВЕРХ", чтобы снять со стопоров, затем нажмите ручку спуска, чтобы опустить автомобиль. Понаблюдайте за плавностью опускания.
- Проверьте систему на наличие шума, проверьте работу страховочного механизма.



Все операции по подъёму и опусканию проводите при отсутствии людей в опасной зоне подъёмника.

Вес проверяемого автомобиля не должен превышать грузоподъёмность данного подъёмника.

Проверяйте подъёмник на наличие протечек масла. Незамедлительно прекратите использование в случае обнаружения неисправностей. Проверяйте подъёмник после устранения каждой неисправности.

После теста с нагрузкой длина троса немного увеличится. Следует подтянуть их еще раз.

9. Эксплуатация



Только квалифицированные специалисты допускаются до работы с подъёмником.

Пожалуйста, проведите следующие операции перед использованием подъёмника.

9.1 Введение в эксплуатацию:

- Уберите ограждения вокруг подъёмника и высадите людей из поднимаемого автомобиля.
- Проверьте синхронность поднятия и опускания подъёмных механизмов;
- Проверьте страховочную систему;
- Проверьте масляную систему на наличие протечек;
- Послушайте, нормальный ли звук издает мотор.

9.2 Процесс эксплуатации:

- Установите автомобиль ровно между колоннами подъёмника, скорость автомобиля должна быть не более 5 км/ч.
- Остановите автомобиль, поставьте ее на ручной тормоз. Установите подъёмные лапы в требуемое положение и убедитесь, что центр тяжести автомобиля расположен по центру между четырьмя лапами.
- Нажмите кнопку "ВВЕРХ", поднимите автомобиль на 200–250 мм, проверьте синхронность подъёма механизмов, проверьте отсутствие каких-либо неполадок.
- Продолжайте подъём, поднимите автомобиль на необходимую высоту. После нажмите ручку спуска, чтобы зафиксировать подъёмник на стопоры.
- Проверьте синхронность кареток. В случае возникновения неисправностей, незамедлительно прекратите использование подъёмника.
- Убедитесь в том, что подъёмный механизм зафиксирован на одном уровне.
- Перед опусканием подъёмника убедитесь в отсутствии людей в опасной зоне подъёмника. Нажмите кнопку «ВВЕРХ», чтобы приподнять подъёмник примерно на 20 мм; потянув за тросики на каретках, разблокировать стопора, затем нажать рычаг для опускания подъёмника.
- Опустите автомобиль и выключите питание после использования подъёмника.

10. Техническое обслуживание

Простое и недорогое текущее регламентное техническое обслуживание позволит обеспечить исправную и безопасную работу подъемника. Ниже приведены требования к регламентному техническому обслуживанию. Регулярность проведения технического обслуживания определяется в зависимости от условий эксплуатации подъемника.

10.1. Ежедневная проверка перед началом работы

Важным пунктом ежедневной проверки является проверка системы защитного стопорного устройства. Выявление неисправности перед началом работы позволяет сэкономить время и предотвратить ущерб, травмы или несчастные случаи.

- Перед началом работы, определить исправность работы предохранительной защелки на слух.
- Проверить исправность соединений масляного шланга и его герметичность.
- Проверить соединения цепи и троса и проверить привод.
- Проверить надежность крепления анкерных болтов.
- Проверить совпадение зубьев и предохранительного блока.

10.2. Еженедельная проверка

- Проверить свободу хода подвижных деталей.
- Проверить исправность работы деталей системы безопасности.
- Проверить уровень масла в баке. Если уровень масла достаточен, каретка может быть поднята в крайнее верхнее положение. В противном случае уровень масла недостаточен.
- Проверить надежность крепления анкерных болтов.

10.3. Ежемесячная проверка

- Проверить надежность крепления анкерных болтов.
- Проверить герметичность гидравлической системы и подтянуть соединения при обнаружении течи.
- Проверить смазку и износ штифтов, кареток, подъемных лап и других соответствующих деталей или установить новые детали при обнаружении неисправности.
- Проверить смазку и износ троса.

10.4. Ежегодная проверка

- Слить масло из бака и проверить качество гидравлического масла.
- Промыть и очистить масляный фильтр.

Строгое соблюдение описанных выше инструкций позволит содержать подъемник в исправном состоянии и избежать несчастных случаев.

11. Устранение неполадок



Только квалифицированные специалисты должны выполнять данные процедуры
Ниже приведены решения для возможных проблем, с которыми вы можете столкнуться:

1. Мотор не работает

- A. Неисправен предохранитель или прерыватель. Отремонтируйте или замените.
- B. Мотор перегрелся. Подождите, пока мотор остынет.
- C. Неправильное подключение. Свяжитесь с электриком.

D. Кнопка подъема неисправна. Вызовите электрика для проверки.

2. Мотор работает, но подъемник не поднимает

A. Мусор попал под клапан. Нажмите на рукоятку вниз и клавишу вверх несколько раз. Удержите 10-15 секунд. Это должно прочистить систему.

B. Проверьте промежуток между плунжерным клапаном ручки опускания. Промежуток должен быть 0,16 см.

C. Удалите колпачок с проверочного клапана и почистите шарик и посадочное место.

Внимание! Недостаточный уровень давления в следующем шаге может стать причиной поломки. Этот подъемник использует гидравлическое мало ISO 32, 46 или аналогичные масла, которые не содержат поверхностно активных веществ при высоком давлении. Будьте осторожны! Гидравлическое масло обладает токсичными свойствами. Примите все необходимые меры предосторожности, описанные в разделе, посвященном технике безопасности, перед эксплуатацией, а также перед проведением профилактических работ с гидравлической системой.

D. Низкий уровень масла. Уровень масла должен доходить до выпускной крышки, когда подъемник находится в нижней позиции. Спустите давление и добавьте масло.

3. Сброс масла из выпускного патрубка силовой установки

A. Бак переполнен. Уменьшите давление. Слейте избыток масла до нужного уровня.

B. Нагруженный подъемник опускался на большой скорости. Помните, что скорость спуска нагруженного подъемника должна быть ниже.

4. Мотор гудит и не работает

A. Кожух вентилятора помялся. Снимите и выпрямите.

B. Подъемник перегружен. Лишний вес должен быть удален.

Внимание! Высокое напряжение может стать причиной смерти или физических увечий. Для проведения следующих работ только квалифицированные технические специалисты могут иметь доступ.

C. Проблема с подключением вызовите электрика.

D. Проблемы с конденсатором вызовите электрика.

E. Низкое напряжение вызовите электрика.

5. Подъемник дергается при движении вверх и вниз.

Воздух в гидравлической системе. Поднимите подъемник до максимальной отметки и опустите до пола. Повторите 4-6 раз. Не допускайте перегрева гидравлической установки.

6. Утечка масла

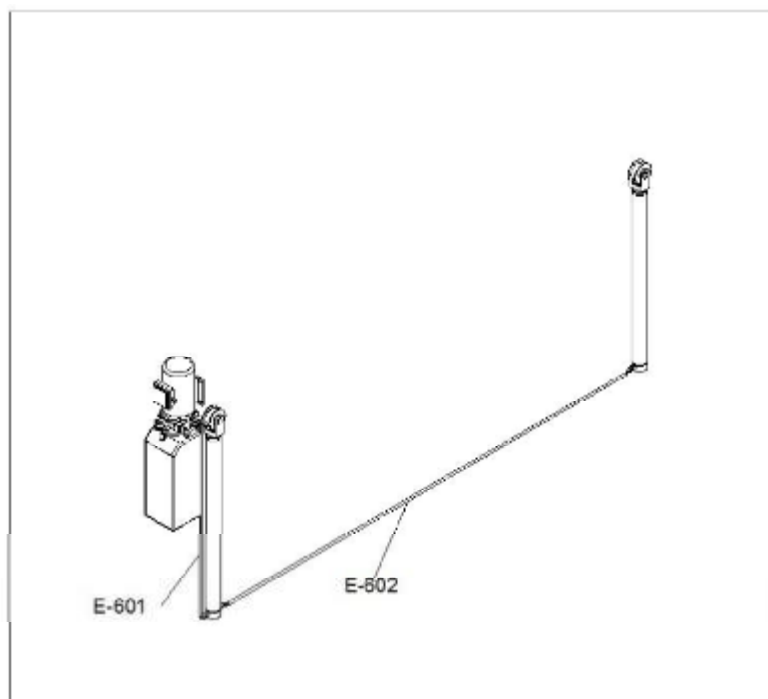
A. Гидравлическая установка: При утечке масла вокруг соединительного фитинга гидравлической установки, проверьте уровень масла в емкости. Уровень масла должен быть на 5 см. ниже фитинга емкости. Для измерения глубины масла можно использовать отвертку.

B. Конец штока цилиндра: Выпал уплотнитель штока. Необходимо отремонтировать или заменить цилиндр.

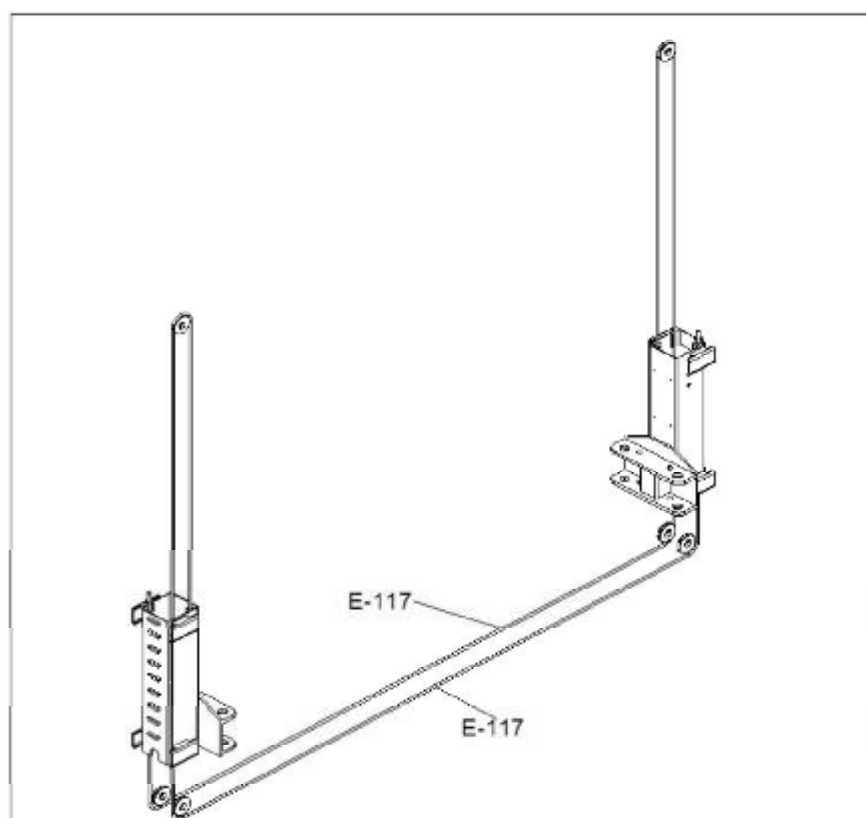
C. Вентиляционный конец цилиндра: Выпал уплотнитель поршня. Отремонтируйте или замените цилиндр.

12. Детализовка

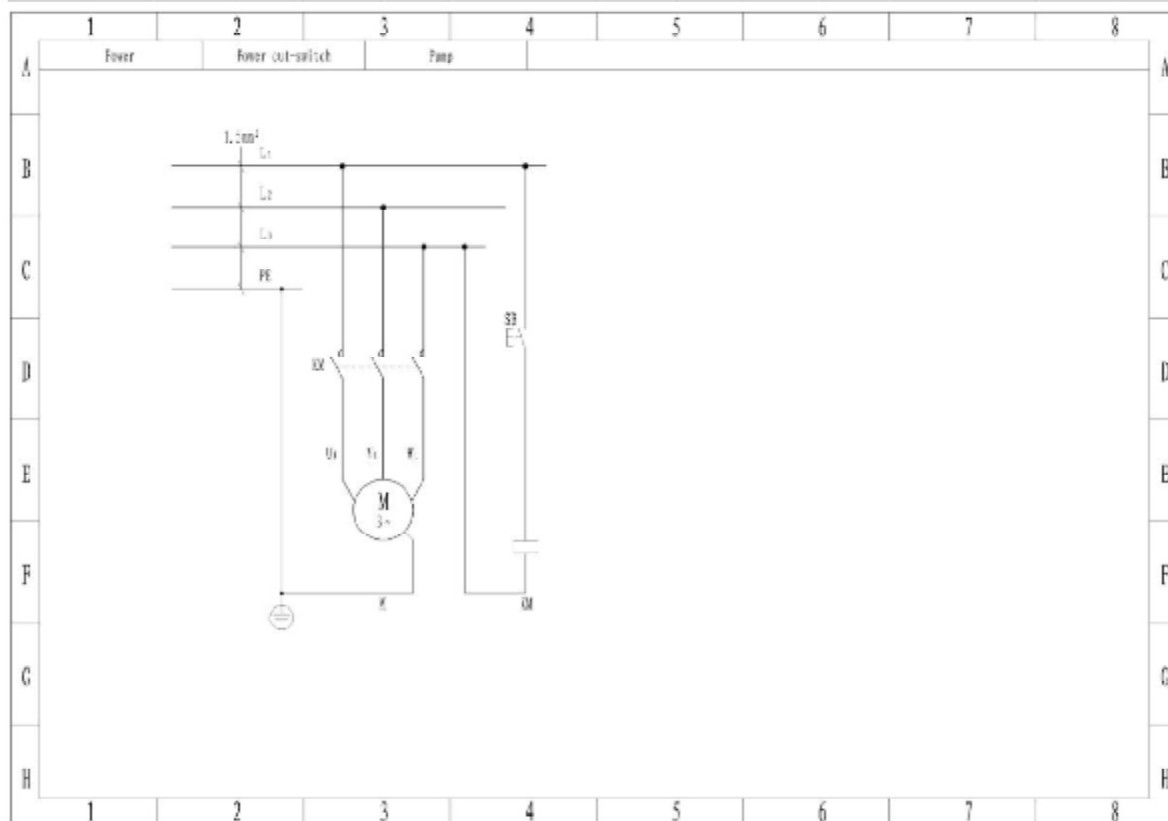
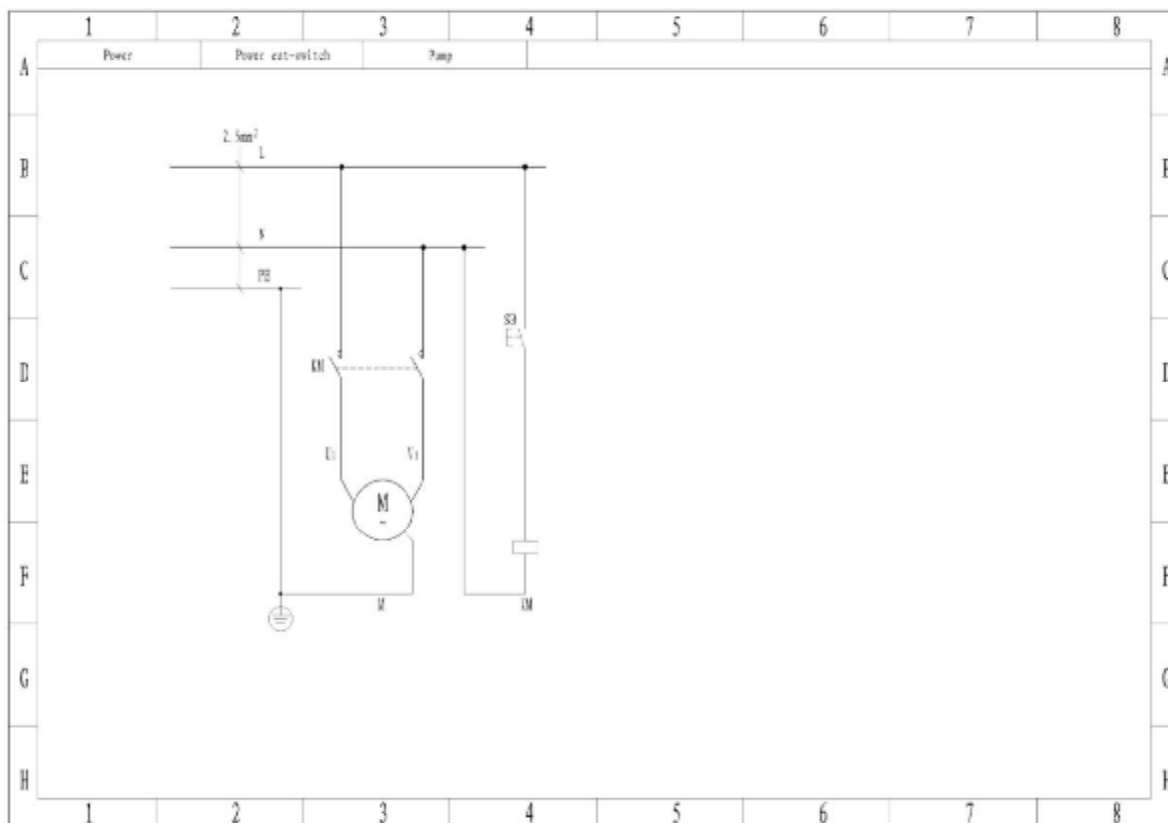
а) Подключение масляного шланга



б) Соединение стальных тросов



12. Схема подключения



13. Гарантия.

ГАРАНТИЙНЫЙ ПЕРИОД: Один год с момента покупки.

Бесплатная гарантия касается только дефектов в материале и качестве, исключая любое другое несоответствующее действие. Доставка и транспортировка до уполномоченных дилеров осуществляется за счет покупателя.

Гарантия не распространяется на оборудование, имеющие конструктивные изменения, механические или технические повреждения, следы коррозии, химического воздействия вызванные использованием не по назначению или с нарушением правил и норм эксплуатации и хранения.

